



Edisonring 12  
6669 NB Dodewaard

T 0488 - 41 31 41  
F 0488 - 41 26 68

info@andrevanbeynum.nl  
www.andrevanbeynum.nl



- Vleesvarkens- en biggentroggen
- Kraamtroggen
- Doorlopende ligboxentroggen



**André van Beynum**

stalinrichting en staalconstructie

www.andrevanbeynum.nl

**Stalinrichtingen**

- varkens
- paarden
- kalveren

**Staalconstructies**

- opslagloodsen
- (productie)hallen

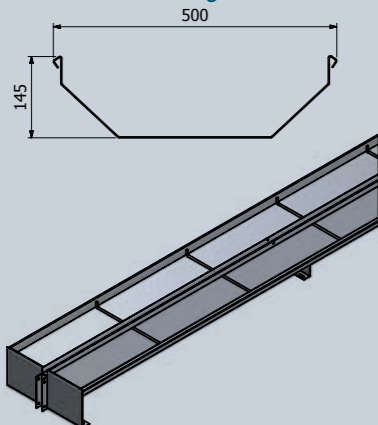
**Plaatbewerking**

- lasersnijden
- ponsnibbelen
- knippen
- kanten

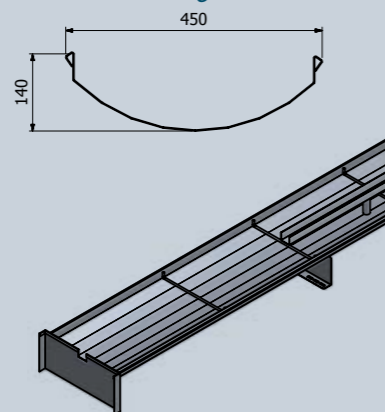


# OVERZICHT VLEESVARKENS + BIGGENTROGGEN

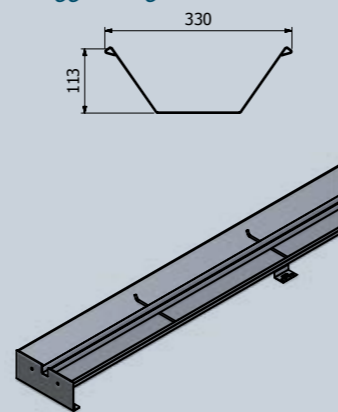
Vleesvarkens trog standaard



Vleesvarkens trog 'rond'



Biggen trog standaard

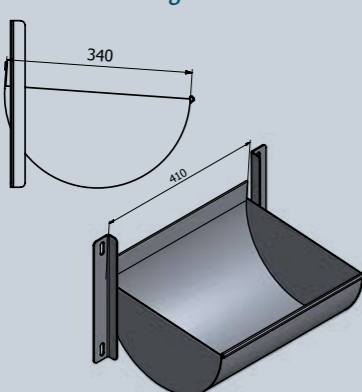


- RVS 1,5 / 2 mm
- Aanpassingen of maatwerk is altijd mogelijk.



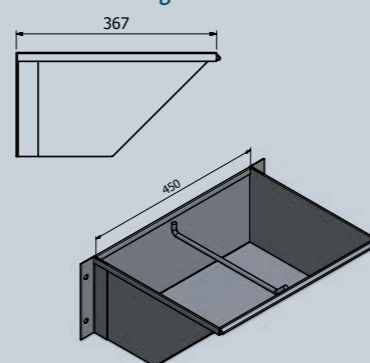
# OVERZICHT KRAAMTROGGEN

Kraamhoktrog rond



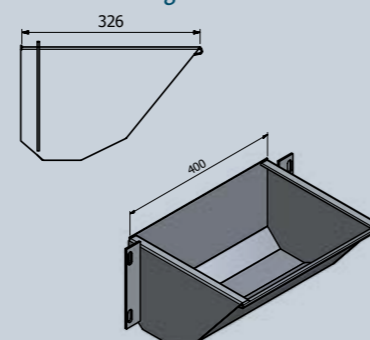
(optie: spijl in de trog)

Kraamhoktrog A



(optie: zonder spijl in de trog)

Kraamhoktrog B



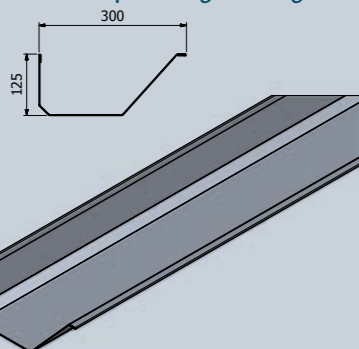
(optie: spijl in de trog)

- RVS 1,5 / 2 mm
- Aanpassingen of maatwerk is altijd mogelijk.



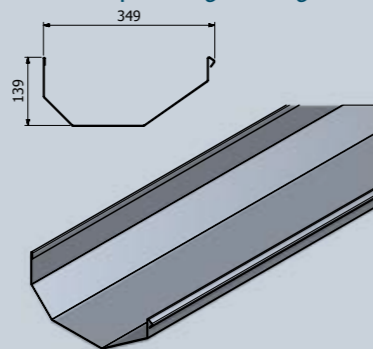
# OVERZICHT DOORLOPENDE LIGBOXTROGGEN

Doorlopende ligbox trog A



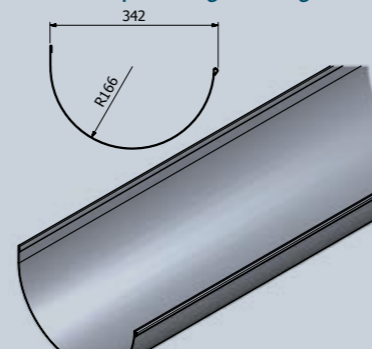
kopschot eventueel met gaten  
t.b.v. koppelen / optie: trogspijlen

Doorlopende ligbox trog B



kopschot eventueel met gaten  
t.b.v. koppelen / optie: trogspijlen

Doorlopende ligbox trog C



kopschot eventueel met gaten  
t.b.v. koppelen / optie: trogspijlen

- RVS 1,5 mm
- Aanpassingen of maatwerk is altijd mogelijk.

